

# LA PIOCHE

BULLETIN DE LIAISON DE L'UNION FRANCAISE DES TÉLÉGRAPHISTES

## SIX FOURS LES PLAGES



# A.G. UFT 29 et 30 Avril 2006

STATION OFFICIELLE : F8UFT



MEMBRE DE L'EUCW ET DU REF-UNION

21ème année • n° 78

01 / 2006



**Union Française des Télégraphistes**

21 rue des Coquelicots

28410 BOUTIGNY

Tél : 02 37 65 18 26

<http://www.uft.net>

e-mail : [f6bqv@aol.com](mailto:f6bqv@aol.com)

Packet : F6BKO.FBRE.FRA.EU

**SOMMAIRE**

<b>Rapport Moral</b>	<b>Pages 2 et «3</b>
<b>Rapport financier</b>	<b>Page 4</b>
<b>F8RQ</b>	<b>Page 5</b>
<b>Interface CW</b>	<b>Pages 6 et 7</b>
<b>Challenge F5CED</b>	<b>Page 8</b>
<b>Les concours</b>	<b>Pages 9 et 10</b>
<b>Dossier AG 2006</b>	<b>Pages 11 à 16</b>
<b>Infos EUCW</b>	<b>Page 17</b>
<b>Diplômes</b>	<b>Page 18</b>
<b>Sur le WEB</b>	<b>Page 18</b>
<b>Infos diverses</b>	<b>Page 19</b>
<b>Oscillateurs locaux</b>	<b>Pages 20 et 21</b>
<b>Constructions QRP</b>	<b>Pages 22 à 24</b>
<b>Clé économique</b>	<b>Page 23</b>

Rédaction et mise en pages : F6AXX

E mail : [F6axx@aol.com](mailto:F6axx@aol.com)

Impression : Imprimerie MARIM –

1 rue Mansard – 83100 TOULON

Routage : F6JOE

Comité de lecture : F5YJ, F5NQL, F6ICG, F5PLG.F6EQV

Merci à F6BQV, F6FXS, F6ENO, F6JOE, F5RPB, F6EJN, F5NQL, F6ICG, DL1GBZ/IK2RMZ, F8LDX, F6BCU, F5TMJ pour l'aide apportée à la réalisation de ce numéro.

Les articles n'engagent que leurs auteurs. Les photos et documents originaux peuvent être retournés sur demande. En adressant des documents à la rédaction de La Pioche, l'expéditeur accepte que l'UFT les fasse paraître également dans « CW Infos » de Radio-REF. En cas de modification importante la rédaction en proposera l'épreuve à l'auteur avant publication.

**RAPPORT MORAL**

*La rédaction du rapport moral incombe au Président, il rend compte des actions entreprises. Les instances dirigeantes de l'association vous doivent ce bilan annuel vous avez à en juger et par vos votes adopter ou refuser ce qui vous est présenté. C'est le rendez-vous annuel qui fait le point sur la vie de l'association.*

*Voici trois ans une équipe nombreuse reprenait les destinées de l'UFT, le dernier tiers statutairement sortant finira son mandat, certains d'entre eux ne souhaitent pas se représenter et à l'heure où j'écris ces lignes il n'y a pas de candidature nouvelle reçue pour les remplacer. L'époque que nous traversons n'est peut être pas au bénévolat, les individualismes font que peu d'entre nous ne s'impliquent dans la vie associative, l'UFT ne déroge pas à la règle et nous connaissons nous aussi cette désaffection pour la chose. L'équipe constituée en 2003 a, je pense, remis les choses en ordre. Elle a sûrement été aux yeux de certains plus gestionnaire que force de proposition pour répondre à nos statuts et promouvoir par ses actions la télégraphie au sein de la communauté radioamateur et vers l'extérieur. Nos actions ont été peu nombreuses et pour certaines d'entre elles qui vous étaient proposées elles n'ont pas été à la hauteur de nos espérances. Nous l'avons observé par le peu de comptes-rendus reçus concernant nos concours HF, EUCW. Il y avait aussi en 2005, pour qui le demandait, la possibilité d'utiliser l'indicatif de notre association, seulement onze demandes au premier semestre et pour le marathon célébrant les vingt ans de l'UFT les comptes rendus sont bien minimes.*

*Notre mode, il faut le reconnaître, n'intéresse plus les jeunes qui ont bien d'autres moyens pour contacter le monde, le radio-amateurisme au moins dans notre pays et de part sa technique propre ne fait plus recette. Il faut avant d'avoir accès à nos bandes apprendre un peu de technique radio, la législation et éventuellement le code morse, ce n'est qu'après un examen réussi que l'on est autorisé à pratiquer. Les passe-temps de ces jeunes sont ailleurs : axés vers l'informatique, l'internet, le Wi-Fi, les réseaux locaux. Là pas d'examen, l'accès sitôt le PC branché est libre et ne demande pas d'effort, s'ils apprennent c'est sur le tas ou dans les forum. Mais comment s'en étonner quand sur nos bandes amateurs le sujet presque principal des QSO est l'informatique, certains se donnent même rendez-vous sur Echo-link, Skype pour être tranquille, en gardant la même terminologie qu'ils utilisent sur l'air. Il n'y a plus maintenant la veille de nos fréquences, le tour de bande des heures durant pour surprendre une station DX, tout se fait par cluster interposé et si le contact est fait on ferme la station satisfait d'avoir ajouté la contrée qui manque à son DXCC. C'est le constat que nous pouvons faire, il est amer et incontournable, l'esprit du radio-amateurisme a changé il a évolué avec le temps.*

*Ce n'est pas une raison pour baisser les bras et nous devons faire l'effort de nous investir là où nous sommes pour dire*



## UNION FRANÇAISE DES TÉLÉGRAPHISTES



ce qu'est la télégraphie et convaincre certains connaissant notre mode à venir nous rejoindre. Accompagner ceux qui débutent et qui souhaitent pratiquer la CW : cela ne peut se faire par des mots, des invites vertueuses glorifiant notre mode. Il faut que les UFT disponibles s'investissent dans les RC, les manifestations locales pour promouvoir notre spécificité.

Le CA le BE de l'UFT ne peuvent à eux seuls conduire ces activités dans tout l'hexagone, ils doivent soutenir les initiatives individuelles ou de groupes qui souhaitent communiquer notre passion. Sachez qu'une « cantine » a été constituée avec du matériel didactique pour les salons, expositions, manifestations, elle est à la disposition des UFT qui en feraient la demande. Cette année nous n'avons participé qu'au salon d'Auxerre les Rémois ont tenu le stand, début avril nous sommes sollicités pour celui d'Ond'Expo à coté de Lyon, des démarches sont en cours pour trouver des UFT de la région susceptibles de tenir le stand de l'UFT.

Un rapprochement avec le Clipperton-DX-Club est envisagé ne serait-ce que tenir ensemble un stand commun dans ces manifestations amateurs. Ce club nous propose son aide logistique si par aventure l'UFT organisait pour son compte quelques expéditions. De nombreux UFT en sont déjà membres, c'est pourquoi cette année encore nous avons sponsorisé quelques expéditions ou le trafic CW est en bonne place.

Notre site est bien vivant souvent mis à jour par les webmaster et bien des rubriques sont disponibles, encore faut-il concernant la vie de l'association qu'il se passe quelque chose. La lettre d'information qui se voulait mensuelle entre deux Pioches a bien du mal à trouver des sujets. Il en va de même pour la Pioche et les pages CW-infos de Radio-Ref. Le rédacteur de notre bulletin n'est pas submergé par les articles que vous pouvez lui envoyer. Pour célébrer nos 20 ans les Pioches 2005 ont eu deux pages en couleurs, nous avons décidé de les maintenir pour 2006 la différence de prix n'étant pas énorme.

L'annuaire des membres UFT paraîtra en même temps que la Pioche n° 2. La modification apportée concerne l'ajout du code postal, une publication tous les deux ans nous semble suffisante, les règlements de nos concours y figureront comme les autres années. Le montant de la cotisation reste inchangé, cette année nous constatons que le paiement par internet est davantage utilisé ce qui simplifie le travail du trésorier, revers de la médaille : l'organisme en ligne prélève sa dîme au passage pour ce service offert.

Lors de l'AG nous vous donnerons le nombre de membre à jour de cotisation pour 2006 ainsi que les statistiques que le gestionnaire tirera de notre fichier. Il est à noter qu'au fil des années le fichier des

membres est devenu fiable : nous n'avons que peu de retour de Pioches, tout changement d'adresse connu est pris en compte immédiatement.

Le bulletin mensuel diffusé sur l'air sur 40 et 80 mètres montre qu'il est suivi par certains avec assiduité ce qui est une bonne chose. Après sa diffusion il serait bien de profiter de l'occasion pour se retrouver de part et d'autre de la fréquence pour faire QSO et pour que ce soir là les UFT fassent entendre leur voix, une sorte de soirée UFT informelle.

Notre partenaire le REF-UNION confirme que l'UFT est l'interlocuteur privilégié concernant la télégraphie, nous avons avec lui à nous inquiéter auprès de notre tutelle des modalités pour passer l'épreuve de télégraphie et de connaître les dispositions prises dans ce domaine. Nous devons lui apporter des arguments pertinents concernant notre mode afin qu'il puisse en faire état et, comme il l'a déjà fait, défendre la télégraphie auprès de nos instances officielles. Il nous ouvre à ce sujet les colonnes de Radio Ref, en dehors de la page CW infos, pour faire connaître à la communauté radioamateur le point de vue des télégraphistes que nous représentons majoritairement. Le bureau pour 2007 n'aura pas à organiser l'AG, la candidature de BREST est évoquée depuis quelques mois et puisque le dossier existe vous aurez à vous prononcer sur ce choix. Les AG voyagent dans tout notre pays par la force des choses, pensez aux prochaines si vous pouvez les organiser avec d'autres UFT de votre région..

A l'AG pour les présents et par les questions diverses pour les autres n'hésitez pas à poser des questions et à faire connaître vos souhaits concernant notre association.

Pour conclure, sans la participation des membres d'une association pour tout projet, la vie de celle-ci est conduite par le CA le Bureau exécutif, cela peut être satisfaisant pour beaucoup et ce modus vivendi peut perdurer. L'âge moyen des UFT étant ce qu'il est, je comprends très bien que certains souhaitent ne plus s'impliquer ni participer concrètement à la vie de l'UFT, mais les autres ! les moyennement plus jeunes ?

Il y a un risque, bien que représentatif et élu par vous le CA, le Bureau peut être déconnecté de la réalité et des souhaits des membres qui composent notre association.

Pour 2006 qui verra la fin de mon mandat j'espère constater une participation plus grande des UFT pour l'animation de l'association, les entendre sur nos bandes plus nombreux, Après trois années passées au poste de Président riches d'enseignements faites moi ce plaisir : répondez à mon CQ/UFT.

Raymond TALAZAC F6BQV

**RAPPORT FINANCIER****UFT Situation au 31 Décembre 2005**

La Pioche	6 358,80	Solde Banque 31/12/2004	6 472,33
AG 2005 Lots Coupes Invités	2 309,98	Solde CSL au 31/12/2004	18,17
AG 2006 Location salle	200,00	Boutique	94,86
Affranchissement(Hors Pioche)	121,27	Cotisations 2005	7 180,87
Représentation(HAMEXPO etc...)	931,80	Cotisations 2006	1 898,00
QSL	329,62		
EWP	132,60		
Frais Divers	101,01		
Dons, Subventions	775,00		
Gestion Site UFT	44,00		
Solde Banque 31/12/2005	1 841,67		
Solde CSL au 31/12/2005	2 518,48		
		* Hors Titres au 31/12/2005=	4 019,24€
	<b>15 664,23</b>		<b>15 664,23</b>

Situation dans la continuité des exercices précédents. Toutefois, certains points méritent quelques remarques :

- Représentation Hamexpo. Pour la première fois, et comme nous en avons décidé en CA préalable à l'AG de REIMS, les frais de déplacement ont été remboursés suivant un barème précis (Cf. la Pioche 02/2005 page 5).
- EWP (Euroweb Payment). Les frais de gestion ont augmenté en relation directe avec le nombre de virements reçus. Ce mode de paiement, quoique en nette augmentation, représente encore un faible pourcentage des cotisations reçues.
- Dons/Subventions. Outre un don de 150 € pour le SRI LANKA, l'UFT soutient diverses opérations (TO4E, TO7C.....ZANZIBAR...).

Il me faut remercier toutes les personnes qui en m'adressant leur cotisation ont ajouté un petit mot pour m'encourager, me présenter leurs vœux, et, bien souvent ont « arrondi » leur cotisation à « l'unité supérieure » et ce, pour le plus grand bien de notre Trésorerie.

Bonne Année à tous (et à toutes), bon trafic,

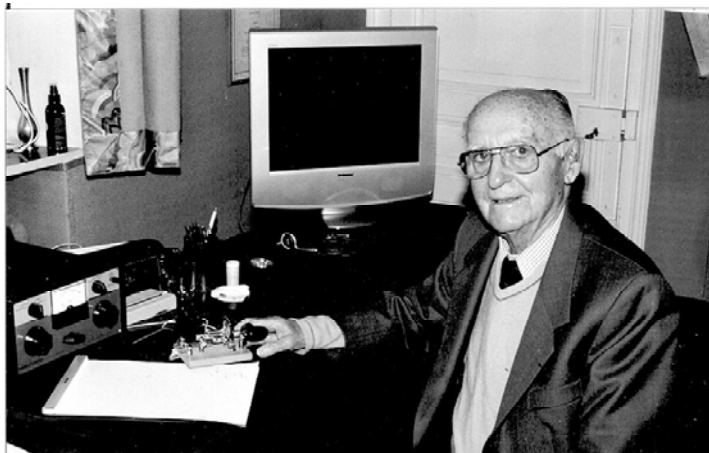
73's de Pierre F6FXS

## RENCONTRE AVEC UN DOYEN GUY ROY F8RQ

Ray F6BQV

**Nous aimons tous revivre les moments de notre adhésion au radio amateurisme ce passe temps si particulier qui nous permet de contacter le monde entier et de partager avec d'autres cette même passion. Nos histoires sont souvent les mêmes, elles passent tout d'abord par la curiosité d'un gamin que nous avons été et qui construit son premier poste à galène, tend du fil à l'extérieur ou dans sa chambre sur les murs et qui trouve que le sommier métallique du lit fera le contre poids électrique de l'antenne, plus tard en pliant de la tôle en perçant des trous pour les supports de lampes il passe un cap, il récupère des pièces détachées démonte de vieux postes pour stocker, lampes, condensateurs variables, résistances. Il bobine et débobine transfos et selfs. Son but faire un émetteur, un récepteur et communiquer.**

Guy F8RQ a maintenant 98 ans, sûrement l'un de nos doyens encore actifs et en particulier dans le mode qui nous va si bien, il a été ce gamin qui à treize ans se passionna pour cette technique nouvelle, la radioélectricité, signaux horaires écoutés religieusement écouteur collé à l'oreille en recherchant sur la galène le point de conduction. A seize ans il construit son premier récepteur à lampes, à dix huit ans son premier émetteur et trafique sous l'indicatif F8REX, un clin d'œil à son patronyme et au noir comme il dit et comme beaucoup d'autres pionniers de l'époque. Il a comme les autres fabriqué ses résistances avec des mines de crayons gras, ses condensateurs fixes avec du papier chocolat, pour les variables des découpes dans des plaques d'aluminium. Il tenta même de faire des triodes partant d'un tube de verre de fil de tungstène et pour les plaques du molybdène. Il réalisa une pompe à vide qui ne marchera jamais. Nous pouvons mesurer le chemin parcouru depuis cette époque. Aujourd'hui cela nous paraît tout naturel de trouver chez le marchand du coin résistances, condensateurs, lampes ou transistors et depuis quelques décennies un récepteur ou émetteur tout fait.



Nous sommes en 1923 la première liaison transatlantique entre amateurs est établie (8AB 1MO) sur ondes courtes, celles-ci n'intéressent pas encore les services officiels. A 20 ans il est incorporé au 8ème génie des transmissions de Versailles et devient moniteur à l'ELT, devinez de quoi ? De télégraphie bien sûr. 1930 voit son adhésion au REF et officiellement il est F8RQ. Comme beaucoup d'entre nous sa passion devient son métier, il se lance alors, car il faut bien vivre, dans la taille et la vente de quartz piézo-électrique qu'il importe des Etats Unis les « Blanks » et qu'il amène sur la fréquence désirée. Cela marche bien pour lui.

Des rencontres avec des entrepreneurs qui fondent ces entreprises naissantes de radio, ( SADIR, TRT ), orientent sa carrière et il occupe au fil des années des postes importants, il est aussi le représentant officiel pendant plusieurs années de COLLINS et devient l'ami de W0CXX Arthur COLLINS lui-même, de son vice-président James Flyam W5ZO : avoir une station Collins était le nec plus ultra.

On dit volontiers que la télégraphie conserve, si seulement c'était vrai, que de monde aurions nous à l'UFT et sur nos bandes. Celui qui l'a contacté est loin d'imaginer que la manipulation que l'on décode, ronde, claire, cadencée,

agréable à lire vient de ce presque centenaire. Il avoue moins bien lire que par le passé tout dépend un peu de la forme du moment. Cela me fait du bien dit-il et je m'impose cet exercice très souvent, c'est bon pour les neurones. Vous pouvez l'écouter le matin et le soir sur 3.772 Kcs, il est souvent en CW quelques fois en SSB, pourquoi si haut ? Cela fait 50 ans que son antenne est installée et qu'elle résonne sur cette fréquence. Il trouve que les radioamateurs ont un peu changé mais l'esprit OM qu'il a connu est un peu moins pratiqué. Témoin de l'évolution des techniques depuis les débuts il est à même de juger des progrès accomplis, il est trop tard dit-il pour que je m'intéresse aux techniques digitales et par ordinateur interposé aborder ce qui sera demain la nouvelle donne de nos communications sur les bandes amateurs.

Il a connu l'électrification des campagnes en courant continu dans sa Vendée natale, les débuts de la radio et bien d'autres choses encore, aussi traversé les deux conflits mondiaux et accompagné l'autre siècle de sa présence. Il aurait à dire sur beaucoup de choses, nous les avons plus ou moins abordées lors de cette rencontre trop courte et orientée radio, il a tenu à m'inviter pour un repas convivial près des Etangs

de Ville d'Avray là même où le peintre COROT au siècle passé peignait une nature non encore agressée.

C'est un témoin d'un temps révolu, le temps de nos grands-pères ou arrière-grands-pères, il a vécu toutes ces avancées techniques dont nous bénéficions aujourd'hui encore et en a été acteur. Une génération découvre, expérimente, celle qui suit exploite, améliore fait progresser. Que le temps des pionniers devait être intéressant à vivre !

Dame nature l'a préservé et il est encore parmi nous, même s'il dit que la vie est trop longue à partir d'un certain âge et quand on a comme lui toute sa tête.

Cher GUY restez encore un peu parmi nous, continuez votre activité radio, nous avons à vous écouter pour notre plus grand plaisir.

Merci de cette rencontre et de ce témoignage que vous avez bien voulu me donner concernant notre passion commune Dame Télégraphie.

73 GUY de la part de l'UFT

## INTERFACE CW

De nombreux logiciels possèdent une fonction génération de signaux CW ; ils peuvent piloter des émetteurs et lire des clés doubles contacts. C'est le cas de CWtype écrit par Sergei UA9OSV et disponible sur Internet à <http://www.dxsoft.com/en/products/cwtype>

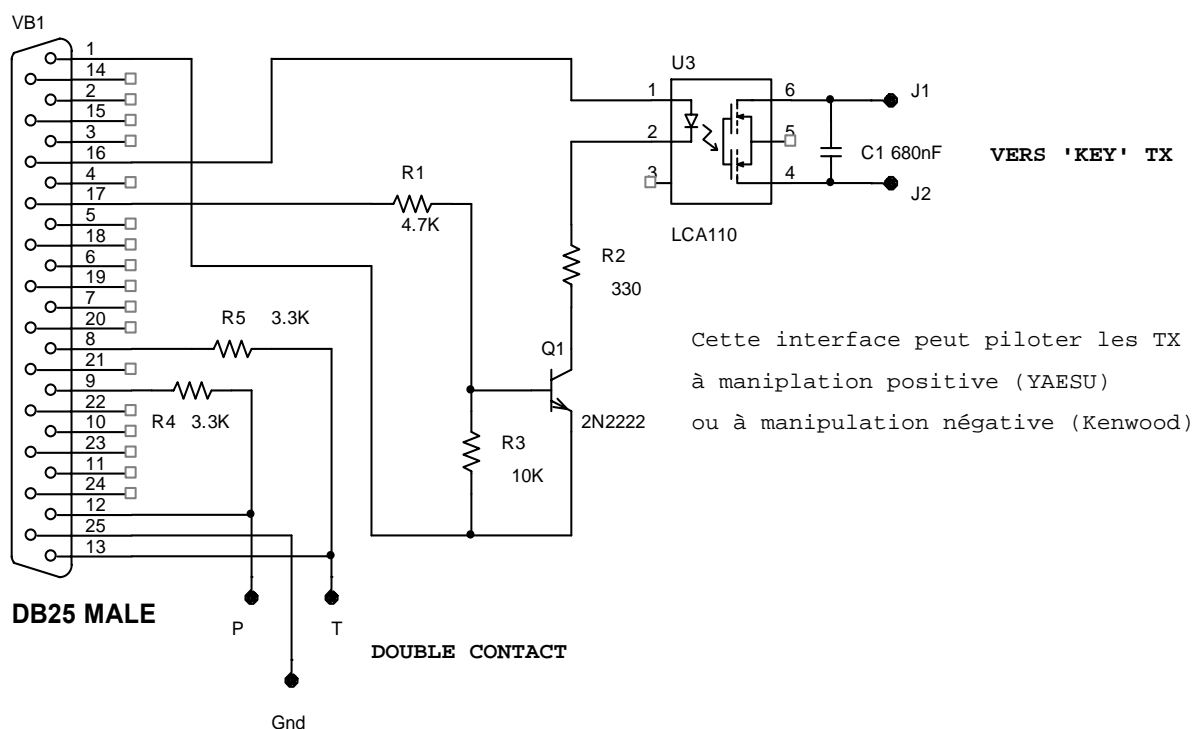
Le logiciel d'apprentissage du morse CWplayer de Gabriel F6DQM, logiciel gratuit et disponible à l'adresse <http://rivat.chez-alice.fr/logiciel.htm> , possède une fonction de pilotage d'un émetteur.

Le plupart des logiciels de gestion de concours possèdent également cette fonction (comme Wintest de F5MZN disponible à <http://www.win-test.com/>)

Malheureusement chaque logiciel est plus ou moins adapté à une interface, et il faut bien dire que les montages disponibles sont généralement vendus à des prix défiant toute concurrence... et le schéma gardé secret bien entendu. Quelques interfaces simples sont

toutefois réalisables car leurs auteurs fournissent les schémas (comme CT de K1EA <http://www.k1ea.com/>) L'interface proposée ici devrait s'adapter aux différents types d'émetteurs. En effet, selon la marque, le pilotage de la CW est différent. Chez Kenwood, l'entrée Key commute des tensions négatives, alors que chez Yaesu et Icom, ce sont des tensions positives. Aussi, les montages sont généralement assez compliqués. Le utilise un composant récent de chez Clare. Cette société est spécialisée dans la fabrication de relais et, bien entendu, ils se sont penchés sur les relais statiques, sans contact, et à temps de commutation négligeable par rapport à la vitesse de transmission des signaux CW. L'opto-coupleur utilisé commande des transistors MOS qui peuvent être connectés en série ou en parallèle. Dans le schéma ci-dessous, les polarités de J1 et J2 sont indifférentes.

L'interface proposée se connecte sur le port parallèle LPT d'un PC.

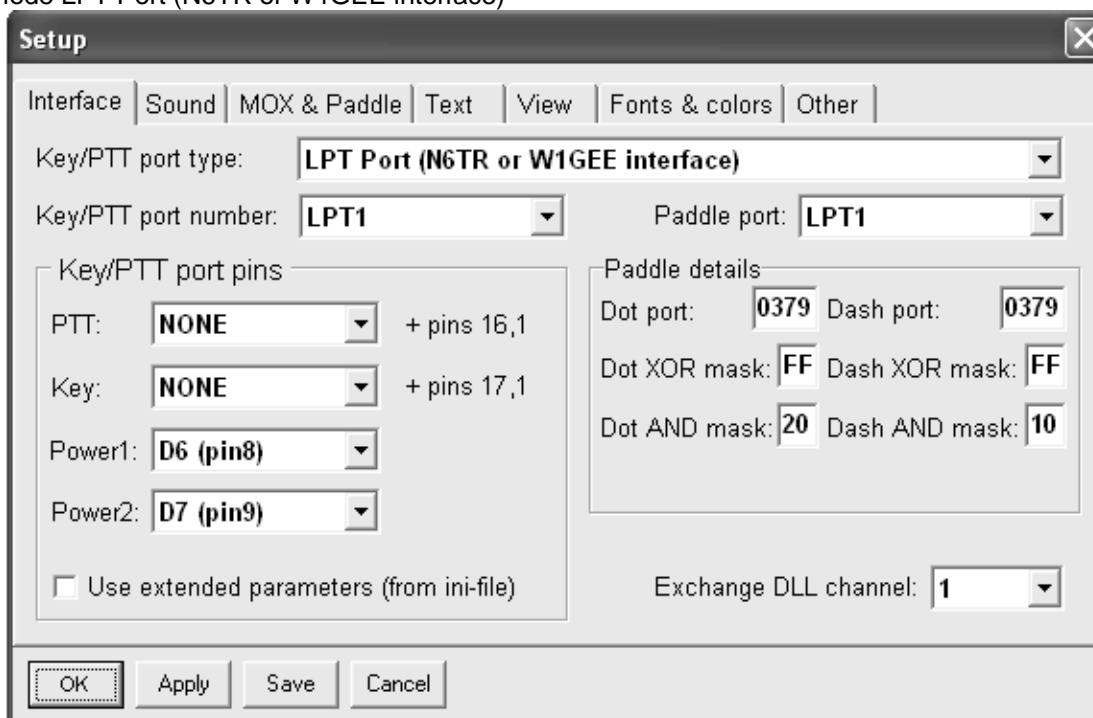


La difficulté réside dans l'initialisation des ports utilisés par les divers logiciels. Bien souvent, ces interfaces sont connectées sur les ports série COM ; Certains ont

prévu une connexion via les ports parallèles (LPT), ce qui est bien pratique lorsqu'on utilise un PC portable ne possédant plus de port série COM.

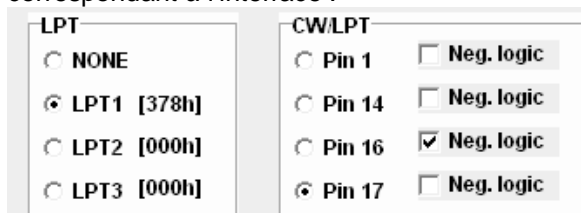
### Exemple d'initialisation dans CWtype :

Le menu SETUP permet de régler les ports :  
Utiliser le mode LPT Port (N6TR or W1GEE interface)



### Exemple d'utilisation avec CWplayer :

Le menu Port permet d'effectuer les réglages correspondant à l'interface :

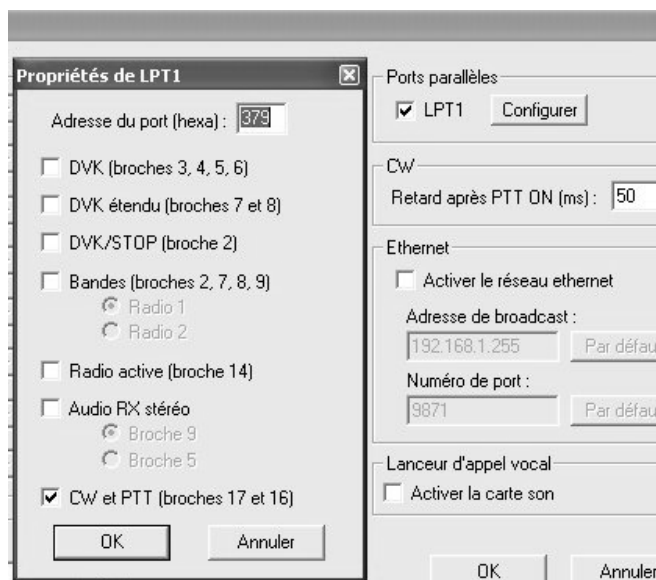


Pour fixer les potentiels de masse et d'alimentation utilisé par l'interface, opérer comme suit :

- 1/ Cocher PIN1 et en faire 'jouer' une lettre au logiciel, puis
- 2/ Cocher PIN16 et en faire jouer une lettre au logiciel, puis
- 3/ Cocher PIN17, pour terminer.

### Exemple d'utilisation avec Wintest :

Il faut avoir installé le pilote de l'interface parallèle **dlportIO.sys** sur le PC. Dans '**Configuration des interfaces**' cocher **LPT1** puis configurer de la manière suivante :



Le montage a été testé avec divers TX et logiciels, et semble donner satisfaction à tout le monde.

Il peut être bien entendu utilisé avec TESTUFT à l'occasion de notre concours HF, mais je reste persuadé que cela risque d'enlever du charme et de la convivialité à notre concours entre copains qui se veut sans prétention.

La réalisation pratique peut se faire par câblage 'en l'air', directement sur la prise DB25 Mâle, ou sur un petit circuit imprimé soudé sur la prise.

Bonne bidouille à tous.

Alain F6ENO

**CHALLENGE D'ETE F5CED**

La 10<sup>ème</sup> édition du Challenge d'Été F5CED – UFT 792 est maintenant terminée. Cette année 2005 aura vu l'arrivée de nouveaux leaders aux premières places du classement. C'est une très bonne chose pour les années à venir et de belles bagarres en perspective pour l'attribution de la nouvelle « SUPER COUPE DU CHALLENGE » obtenue avec 3 victoires.

Quatorze comptes rendus me sont parvenus, une baisse par rapport aux années précédentes, ce qui est bien dommage, vu la simplicité d'éditer son CR avec le superbe programme d'Alain F6ENO.

L'année 2005 voit la victoire écrasante de Paul, F2YT avec 908 points.

Voici le classement général :



**1<sup>er</sup> F2YT – UFT 127**  
Paul

**2<sup>ème</sup> F5IJY – UFT 667**  
Charles

**3<sup>ème</sup> F8DVU – UFT 1121**  
Jean-Marie

**Classement général 2005**

INDICATIFS	NMR UFT	Nbrs QSO	POINTS	CLASSEMENT
F2YT	127	320	908	1
F5IJY	667	515	363	2
F8DVU	1121	118	299	3
F5ICM	761	108	228	4
F6AXX	33	48	106	5
F6ICG	1033	34	78	6
F6ABI	768	31	74	7
F6JOE	805	32	62	8
F6KVN	1135	10	55	9
F5YJ	636	20	48	10
F6DMT	164	22	46	11
F5NQL	310	15	28	12
F5TVL	1148	14	26	13
F8ENY	1165	7	18	14

***Palmarès du Challenge  
d'Été F5CED***

***F5YJ = 3 points***

***F5ICM = 3 points***

***F5CED (+) = 2 points***

***F6GCT = 1 points***

***F5LPY = 1 points***

***F2YT = 1 points***

Pour faciliter le travail du correcteur, pensez à utiliser le programme d'Alain F6ENO, surtout lorsque vous êtes équipé informatique. Cela évite des erreurs et au correcteur de rentrer des log's de 40 pages et plus .... d'avance merci.

Merci pour vos encouragements et à bientôt pour le challenge 2006 où j'espère vous retrouver nombreux.

73 QRO et bon trafic en CW  
F6JOE – UFT 805 Jean-Claude





## LES CONCOURS

F5RPB - F6EJN - F5NQL - F6ICG

### YL-CW-PARTY 2006

Cette CW Party a lieu tous les ans le premier mardi du mois de mars.

DATE : 7 / 03 / 2006

UTC : 19 :00 à 21 :00 UTC (20 :00 à 22 :00 MEZ)

QRG : 3.520 à 3.560 MHz

APPEL : pour les YL's CQ Test  
Pour les OM's : CQ YL

REPORT : pour les YL's : RST + N° QSO (à partir 001) /  
Prénom YL  
pour les OM's :RST + N° QSO (à partir 001)/  
Prénom

POINTS : OM/YL-QSO : 1 point  
YL/YL - QSO : 2 points  
OM/OM-QSO : 0 points

Points supplémentaires : chaque contrée DXCC, même le pays d'origine donne un point supplémentaire, attention ce ne sont pas des multis mais des points !

SCORE final : somme des points QSO et des points supplémentaires.

CLASSES : YL's, OM's, SWL's

SWL : chaque QSO complet amène 3 points, avec un point supplémentaire pour chaque contrée contactée.

LOG : pour le 31/03/2006

Le LOG doit contenir :

En-tête : Indicatif, Nom et Adresse  
Heure (UTC), Call, Rapport envoyé, Rapport reçu (ex 599001), Prénom de l'opérateur  
Points pour le QSO.

A la fin le total des points suivi de la signature ;  
Chaque participant recevra une QSL-souvenir, même les petits logs seront les bienvenus.

Adresse : Dr Roswitha OTTO  
St. Nikolaus Str. 26  
D 52396 HEIMBACH  
Germany

### Un nouvel évènement EUCW

Le WARC BANDS CHALLENGE (DX SPONSORED)  
organisé par le FISTS:

Le FISTS, fondé par Geo, G3ZQS, c'est environ 5000 membres, répartis sur la Planète, avec de fortes sections au Royaume Uni, aux USA, en Australie/Nouvelle Zélande, Japon etc. ... et une dizaine de membres en France.  
Le FISTS est membre de l'EUCW.  
N'oubliez pas que l'organisation de concours sur les bandes WARC n'est pas admise; aussi dans cette activité, l'échange

de votre numéro FISTS (ou de la mention NM) et de votre carré locator est obligatoire, mais ne sont qu'une partie d'un QSO normal.

**Le but est d'encourager le trafic sur les bandes WARC; ce n'est pas un concours.**

Date :

Du 1er janvier 2006 à 0001 au 31 décembre 2006 2359 UTC.  
Ce challenge est une autre manifestation indépendante du calendrier normal des activités du FISTS.

Bandes :

30M, 17M & 12M

Mode:

C.W.

Appel:

"CQ FISTS" autour des fréquences FISTS :  
30m 10.118 MHz,  
17m 18.085 MHz,  
12m 24.918 MHz,

Points:

1 point par non membre, 2 points par membre du FISTS, 3 points pour les clubs FISTS.  
Les non FISTS contactent des FISTS uniquement.

Echange :

Numéro de membre du FISTS, (NM,) et Grand carré (IO85, JN17, etc.). (On ne change pas de locator en cours d'année)

Total des points :

Nombre de points QSO multiplié par nombre de carrés locator de l'année.

Répétition des contacts:

Une même station sera contactée au maximum quatre fois par mois.

Récompenses:

Trophée avec plaque gravée - indicatif, année, etc. -, diplômes au second, troisième, premier QRP/5w.  
Qui n'aura pas déclaré sa puissance sera classé automatiquement au Général.

Comptes rendus :

Les comptes rendus mensuels sont retournés avant le 14 du mois suivant à : m0bpt@blueyonder.co.uk  
Ou par poste à :

R.D.Walker M0BPT, 38, Wheatley Street, West Bromwich, B70 9TJ, England.





# UNION FRANCAISE DES TÉLÉGRAPHISTES



## Résultats Championnat du Monde IARU HF 2005

### Zone 27

Dans l'ordre : Indicatif, points, Points/QSO, Multiplicateurs, Catégorie (A : Mono-opérateur Mixte, B : Mono-opérateur phonie, C : Mono-opérateur CW), Puissance (A plus de 150w, B plus de 5 watts, C QRP)

France	Total pts	Pts/QSO	Multis	Cat.	Puiss.
<b>F5IQJ</b>	1,512	29	27	A	A
<b>F5INJ</b>	21,888	185	38	A	B
<b>F5DE</b>	12	4	3	A	B
<b>F5NEV</b>	1,26	34	28	A	C
<b>F6FNL</b>	12	4	3	A	C
<b>F6HKA*</b>	591,838	1,098	169	C	B
<b>F5NQL</b>	160,875	425	125	C	B
<b>F5SGI</b>	13,524	110	46	C	B

\* : 9 ème mondial hors W/VE

Station HQ F6REF

TM0HQ - (F5LEN, **F5PTM**, F5CW, **F3CW**, F8UNF, F1RHK, F5CWU, F5MOO, F6IIT, F4EGD, F5PYJ, F5AGO, F5TJX, **F5IN**, F6FVY, F6DZS, F6HYE, F6IOC, F6ETI, **F8BPN**, F6GRC, F6FGZ, F6EPY, F6BEE, F5MZN, F8CRH, F8AKS, F5CQ, F5TTU, F4CPY, F4DXW, F8DBF, F1AKK, F1BLQ, F5FLN, F5OZF, F4CIB

Points total	QSO	Multis
14,018,620	12,889	385

En 2006, le Championnat du Monde IARU HF se tiendra les 8 et 9 juillet. Cette année cet événement sera jumelé avec le World Radio Team Championship (Les Jeux Olympiques Radio Amateur), qui se tiendra au Brésil. Les 55 équipes qualifiées, participeront au Championnat IARU.

## CDF 2005 -Classement "OM complet"

### Mono-opérateur

Général	Classe	Indicatif	N°UFT	Prénom	Nom	Clt
3	B1	F6EJN	1136	Robert	MELINE	54
7	B4	F6FTB	753	Christian	GONDARD	21
9	B6	F6ETS	210	René	BEINEX	23
16	B12	F5TMJ	273	Laurent	THOUREL	31
21	C5	F5UKL	861	Laurent	THOUREL	64
25	B20	F5JQJ	263	André	BOURGUET	24
28	C6	F5NEV	356	Roger	GUILLOU	47
36	B27	F5JRL	218	J. Charles	FOURCROY	62
41	B31	F1EUS	1156	Jean Marie	FILLGRAFF	13

### Radio-Clubs

1	C1	F6KNB	311	Radio club	ASCAIR	
7	B2	F6KJX	1125	Radio club	amitié	41
10	B3	F5KEE	1041	RC de Viry	Chatillon	91
23	B10	F5KLJ	1134	RC Haute	Saintonge	17

## Activation de F8UFT pour l'année 2005. D'après les logs reçus.

<b>23/12/04 - 06/01/05</b>	F5FAB Serge Viaduc de Millau	264
<b>EUCW 160 m</b>	janvier 2005 par F6GCT	110
<b>Coupe du REF CW</b>	janvier 2005 F5KCC	965
<b>F5NQL</b>	(22/01 au 04/02)	39
<b>F5LBG/QRP</b>	Bernard 25 mars 2005	17
<b>05/05/05 au 11/06/05</b>	F5MQW Patrick	
SM--OZ/F8UFT/P—ON/F8UFT/P—LX et F8UFT/P		428
<b>20 ans de l'UFT</b>	12 mai 2005	
F05RN Vincent :	TI/F8UFT/MM	4
F6AXX Norbert		26
F5HEW Bernard		10
F5AKL André		35
F5JOE J-Claude		6

<b>01/07/05 au 31/07/05</b>	HB9CRX Claude HB9/F8UFT/P et SV9/F8UFT/P	258
<b>F5LBG/QRP</b>	Bernard 27/08/05	21
<b>F5JER</b>	Claudine 24/09/05	28
<b>F8ADJ</b>	Yves 25/09/05	17
<b>F6EJN</b>	Robert 05/11/05 Challenge MARCONI	240
<b>F6KJX</b>	10 et 11/12/05 Concours UFT HF	147

On peut ajouter les QSO faits par Vincent à Clipperton 45

**TOTAL QSO CW 2660**

Merci à tous ceux qui ont activé notre indicatif et qui ont envoyé les logs à F6ICG. N'oubliez pas que F8UFT peut être activé à toutes occasions par les membres à jour de cotisation.





UNION FRANÇAISE DES TÉLÉGRAPHISTES



# SIX FOURS LES PLAGES



**A.G. UFT 29 et 30 Avril 2006**

VAR  FRANCE  
OFFICE DU TOURISME SIX FOURS LES PLAGES



## 21<sup>ème</sup> A.G. de l'UFT

**Si vous ne pouvez pas vous rendre à l'AG, participez en renvoyant le bulletin de vote et votre procuration**

### QUESTION (S) DIVERSE (S) A G UFT 2006

Je soussigné(e) : Nom : ..... Prénom : .....

Indicatif : ..... N° de membre UFT : .....

A jour de cotisation, demande que conformément au règlement intérieur soi(en)t portée(s) en question(s) diverse(s)

la(les) question(s) suivante(s) :

.....  
.....  
.....  
.....

### PROCURATION - A G UFT 2006

Nom : .....Prénom : ..... Indicatif : ..... N° de membre UFT : .....

Dans l'impossibilité de me rendre à l'assemblée générale de l'U.F.T., je désire être représenté(e) par :

Mr/Mme : ..... Indicatif : ..... N° de membre UFT : .....

Qui prendra part à toutes délibérations, sollicitera toutes explications, émettra tous avis et votes ou

s'abstiendra sur les questions prévues à l'ordre du jour.

Fait à ....., le ...../...../ 2006 **Signature** (précédée de la mention : " **Bon pour pouvoir** "

**BULLETIN DE VOTE (1)** pour l'élection du Conseil d'Administration.

**Uniquement par correspondance**

**à retourner sous double enveloppe (2) avant le 16 avril 2006, le cachet de la poste faisant foi, à :**

**\*\* UFT : 21 rue des Coquelicots \*\*  
28410 BOUTIGNY**

**TIERS SORTANT : F5TFP-F6EQV-F6ENO-F6FXS**

**CANDIDAT : F6FXS**

Vous pouvez rayer un ou plusieurs indicatifs -

(1) – A mettre dans une enveloppe (sans aucune autre indication)

(2) - L'enveloppe d'expédition (sur laquelle vous porterez votre N° UFT) contiendra l'enveloppe de vote (1) et (ou) les questions et (ou) la procuration éventuelle. Merci



## 21<sup>ème</sup> Assemblée Générale de l'UFT

*Comme vous l'avez certainement appris à la lecture de la dernière Pioche, notre assemblée générale se tiendra cette année à Six Fours les Plages, à quelques kilomètres de Toulon. Les dates retenues sont le samedi 29 et le dimanche 30 Avril.*

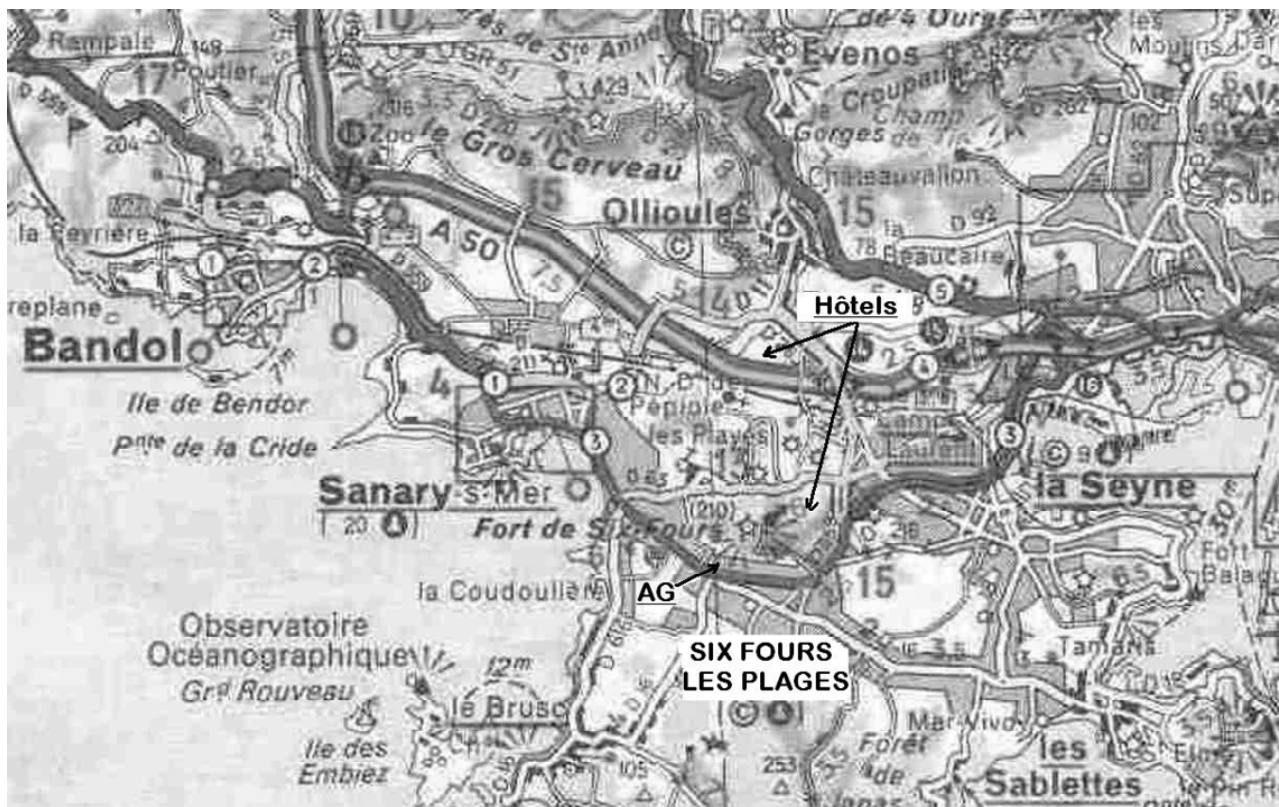
*Notre principal souci a été de faire simple non seulement pour faciliter l'organisation, mais aussi afin que les dépenses engagées par ceux qui feront le déplacement restent raisonnables. C'est également l'une des raisons qui nous ont amenés à ne pas faire de tombola.*

*L'assemblée générale se déroulera à l'Auberge St Vincent où auront lieu les repas du samedi soir et du dimanche midi. L'endroit est facile à trouver, seul petit inconvénient : comme nous serons en ville le stationnement ne sera pas réservé.*

*Afin de permettre à ceux qui voudront rester un peu plus longtemps dans notre région il a été décidé de vous envoyer les dossiers dès que nous recevrons vos réservations pour les repas. Cela vous permettra d'avoir en mains les plaquettes touristiques de la région et de prévoir vos visites éventuelles. Pour les organisateurs cette mesure simplifiera l'accueil des congressistes. De ce fait vous serez entièrement libres de votre emploi du temps.*

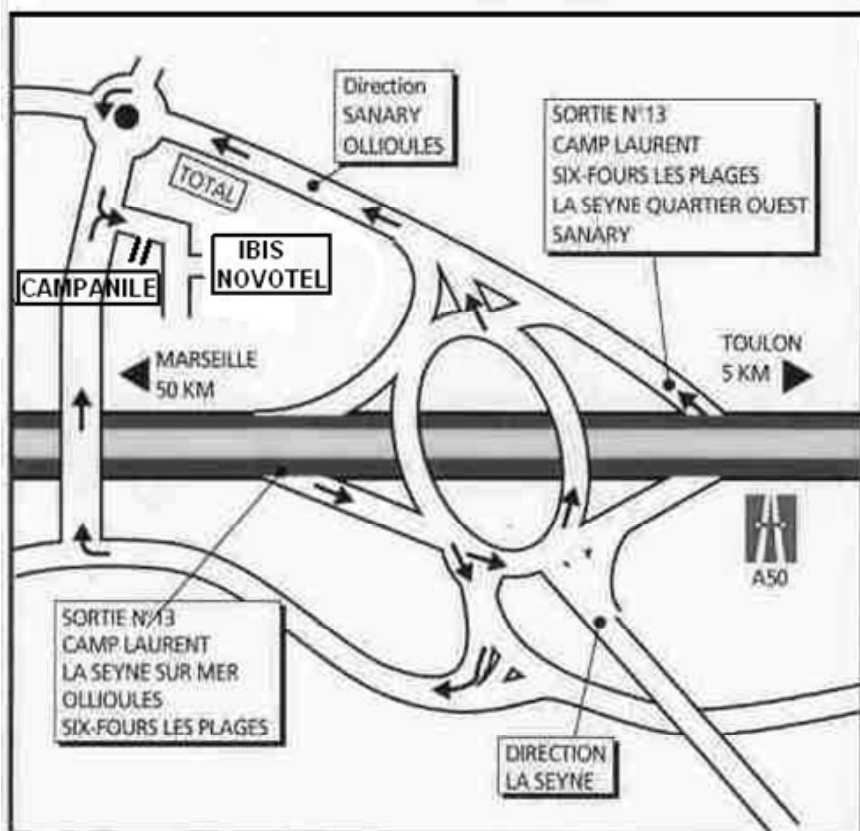
*Ceux qui le désirent pourront être accompagnés jusqu'au village médiéval du Castellet, le covoiturage est recommandé car, si la visite est gratuite, le parking est payant ! Départ 14h30 depuis l'Auberge St Vincent.*

### PLAN D'ACCES



**Pour tous renseignements : F6AXX : 06 25 92 18 86 – F6FXS : 06 14 63 03 82**  
**F5HEW : 06 07 97 58 22**

## Situation des hôtels



Dès la sortie de l'autoroute vous trouverez de suite 3 hôtels situés dans le même périmètre :

### CAMPANILE :

Tél : 04 94 63 30 30  
 Fax : 04 94 63 89 60  
 Mail : [toulon.sixfours@campanile.fr](mailto:toulon.sixfours@campanile.fr)  
 Chambres : 62€

### IBIS :

Tél : 04 94 63 21 21  
 Fax : 04 94 63 75 72  
[www.ibishotel.com](http://www.ibishotel.com)  
 Chambres : 62 €

### NOVOTEL :

Tél : 04 94 63 09 50  
 Fax : 04 94 63 03 76  
 Chambres : 99 €

Si vous prenez la direction de La Seyne – Six Fours

### B & B :

Tél : 08 92 78 81 00  
 Centrale de réservation :  
 08 92 78 29 29  
[www.hotelbb.com](http://www.hotelbb.com)  
 Chambres : 36 €

Au rond point suivant direction SANARY :

### FORMULE 1 :

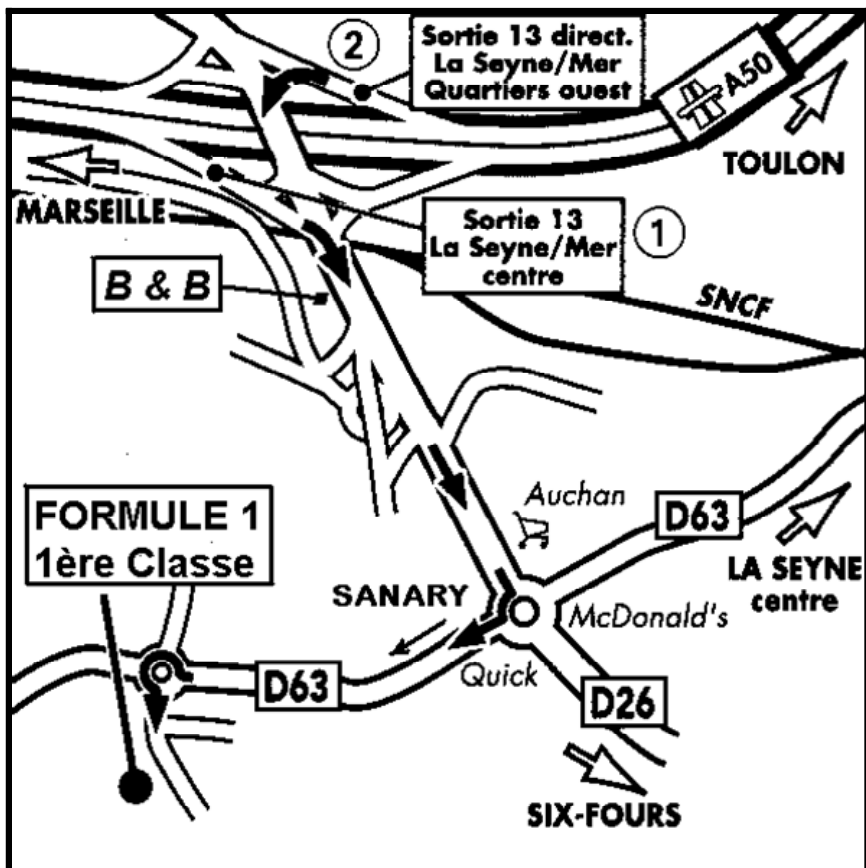
Tél : 08 91 70 54 09  
 Chambres : 28 €

### 1<sup>ère</sup> CLASSE :

Tél : 04 94 06 24 98  
 Fax : 04 94 06 24 88  
 Mail : [toulon.laseyne@premiereclasse.fr](mailto:toulon.laseyne@premiereclasse.fr)  
 Chambres : 32/40 €

A Six Fours à 200m de l'AG :

Hôtel restaurant « Le Clos des Pins » 101bis Bd de la République, tél 04 94 25 43 68 Chambres 55€





# UNION FRANCAISE DES TÉLÉGRAPHISTES



## Menus

### *Samedi Soir*

*Buffet d'apéritif et assortiment de feuilletés  
maison*

*Soupe de poissons croûtons et rouille*

*Filet de Loup rôti au four et légumes confits à  
l'huile d'olives*

*Gratin Dauphinois*

*Salade et fromage*

*Omelette norvégienne*

*Café et mignardises*

*Vin rouge et rosé ou blanc*

*Eaux minérales*

### *Dimanche midi*

*Buffet d'apéritif et assortiment de feuilletés  
maison*

*Terrine d'aubergines et coulis de poivrons doux,  
brousse aux fines herbes*

*Pouris d'agneau en cocotte, jus au thym et  
dariole de polenta à la crème*

*Salade et fromage*

*Croque en bouche et son caramel croquant*

*Café et mignardises*

*Vin rouge et rosé ou blanc*

*Eaux minérales*

## Réservations

A adresser à :  
F5HEW  
Bernard IRIGOYEN  
18 rue Castel  
83000 TOULON

Chèque bancaire ou CCP à l'ordre de « UFT ». Veuillez indiquer au dos : indicatif, n° UFT ou SY.

A retourner avant le 16 avril 2006

Nom et prénom: \_\_\_\_\_

Indicatif : \_\_\_\_\_ N° UFT : \_\_\_\_\_

Accompagné de : \_\_\_\_\_ personne(s) Prénom : \_\_\_\_\_

Prénom : \_\_\_\_\_ Prénom : \_\_\_\_\_

Prénom : \_\_\_\_\_ Prénom : \_\_\_\_\_

Intéressé par la visite du village du Castellet .....

Prévoir accueil en gare ? jour et heure.....

**Repas du samedi soir : Nombre de personnes : \_\_\_\_\_ x 30 €**

**Repas du dimanche : Nombre de personnes : \_\_\_\_\_ x 35 €**

**TOTAL..... €**



## AG UFT 2006 ORDRE DU JOUR

- 1- Rapport Moral et vote
- 2- Rapport financier et vote
- 3- Compte-rendu contrôleur aux comptes.
- 4- Appel de deux contrôleurs aux comptes et vote
- 5 - Lieu de l'AG 2007.
- 6- La Pioche et l'Annuaire.
- 7 – Actions communes avec le CDXC
- 8 – Présence UFT dans les salons
- 9- Les diplômes de l'UFT
- 10 -Résultats des concours
- 11- Résultat des élections.
- 12- Questions diverses.

## PROGRAMME

### **Samedi 29**

A partir de 14 heures, point de rencontre à l'auberge St Vincent à Six Fours ; Le plan d'accès détaillé sera joint au dossier d'accueil.

Visite du village du Castellet en voitures personnelles pour ceux qui le désirent.

Les plaquettes touristiques de la région seront dans le dossier d'accueil.

16 heures : réunion du CA à l'Auberge St Vincent.

20 heures Dîner à l'Auberge St Vincent avec animation

### **Dimanche 30**

09h30 : Assemblée générale dans la salle où a eu lieu le repas du samedi soir

Les XYL pourront visiter les nombreux sites touristiques des environs

12h00 : apéritif

13h00 : repas de clôture.





## INFOS EUCW



*Bienvenue à l'AGCW (Association allemande des télégraphistes), avec plus de 2000 indicatifs actifs dont deux tiers en Allemagne.*

Par Martin, DL1GBZ/IK2RMZ UFT 47

### 1 - Conditions pour devenir membre

... il n'y en a presque pas, il suffit d'être un «mordu» de la télégraphie et de soutenir le but du club, à savoir la promotion de la télégraphie sur les bandes des radioamateurs. La télégraphie pour nous, c'est le code Morse transmis par manip (PTT, bug, elbug) et reçu par l'opérateur humain par la connaissance active du code.

Il y a trois catégories de membres:

a - membre ordinaire: on paie une cotisation annuelle, ce qui permet de recevoir la revue AGCW-Info, et donne le droit de vote dans l'assemblée générale.

b - membre «famille»: prévu pour les familles avec plus d'un membre du club, avec droit de vote mais sans revue ni cotisation,

c - membre sympathisant: sans droit de vote ni revue ni cotisation. C'est réservé aux étrangers qui n'ont pas de connaissance de la langue allemande. En tous cas ceux qui sont en dehors des pays germanophones peuvent choisir de devenir membre ordinaire s'ils le souhaitent. Comme notre revue AGCW-DL Info est écrite en allemand, il est nécessaire de savoir lire l'allemand pour en profiter.

### 2 - Combien ça coûte?

Le diplôme d'adhésion vaut 5 Euros.

Les membres ordinaires paient une cotisation annuelle de 10 Euros.

Les membres «famille» et les membres sympathisants ne paient pas de cotisation.

Nos coordonnées bancaires sont Postbank Ludwigshafen.

IBAN: DE75 5451 0067 0095 1626 78 BIC: PBNKDEFF

### 3 - Comment adhérer?

Utilisez le formulaire, disponible sur le site Internet (<http://www.agcw.org/index.html>), en format PDF. Complétez-le et envoyez-le par poste ou par télécopie au secrétaire du club.

### 4 - Qui fait quoi?

Kai-Uwe Hoefs, DL1AH	Président
Felix J. Riess, DL5XL/DP1POL	Vice-président
Rolf Grunwald, DL1ARG	Vice-président adjoint
Lutz Schroeer, DL3BZZ	Secrétaire
Petra Pilgrim, DF5ZV	Trésorier
Matthias Deutscher, DL5OB	Rédacteur de AGCW-Info

### 5 - Contactez l'AGCW-DL

Par courrier électronique c'est facile. Contactez n'importe quel dirigeant du club par l'adresse <indicatif>@agcw.de

L'adresse postale est:

AGCW-DL e.V. Postfach 1253 D- 30984 Gehrden

### 6 - La revue AGCW-Info

C'est notre revue distribuée deux fois par an en juin et décembre. Les auteurs sont nos dirigeants ou autres amis de la télégraphie, et les sujets représentent toutes les facettes de la CW, il y a des articles techniques, des reportages sur des Dxpéditions, des concours, etc.

Bref, beaucoup à lire sur 50 pages mais ce n'est qu'en allemand.

Les auteurs potentiels doivent envoyer leur articles (format A4, texte 16x24 cm Arial 16/10) au rédacteur avant le 15 de mai/novembre.

### 7- Diplômes

Il y en a beaucoup et l'objectif est surtout de promouvoir l'activité en CW.

Pour avoir du succès n'importe qui peut participer, il n'est pas nécessaire de posséder une station impressionnante ou des antennes gigantesques.

On a les diplômes d'activité où on compte le nombre de QSOs CW faits par an.

Il existe des versions pour 2000/1000/500 QSOs annuels. (CW-2000 / CW-1000 / CW-500).

Pour les opérateurs QRP (à savoir 5W ou moins) on a QRP-CW-500 / QRP-CW-250 / QRP-CW-100.

Et pour VHF (> 144 MHz) on a UKW-CW-250 / UKW-CW-125.

Pour les QSOs avec d'autres membres du club il y a le W-AGCW-M.

Notre liste de membres est publiée sur Internet et dans AGCW-Info, et les nouveaux membres figurent dans notre bulletin transmis en CW **le lundi à 18 TU sur 3573 kHz**. Pour les auditeurs de ce bulletin on a le diplôme ZAP.

En plus l'AGCW a un diplôme millénaire AGCW-2000 et le diplôme AGCW-35 pour célébrer son anniversaire en 2006. (Le règlement est publié par ailleurs).

### 8 - Concours

Notre programme de concours est aussi très riche, il y en a pour tous: HF, VHF, UHF, QRO et QRP, amis de manip semi-automatiques et verticaux (PTT)... On a aussi un semaine d'activité pour ceux qui n'aiment pas le stress des tests.

C'est toujours du lundi au vendredi de la semaine avant Pentecôte. Les détails sont disponibles en allemand et en anglais sur notre page internet.





## LES DIPLOMES

### Diplôme du 35ème anniversaire de l'AGCW:

L'AGCW célèbre son 35ème anniversaire en parrainant le diplôme le diplôme suivant :

Tous les amateurs émetteurs et écouteurs peuvent y prétendre.

C'est un diplôme "CW", récompensant un trafic en A1A et F2A.

Les QSO valables seront établis en semaine entre le lundi 0001UTC et le vendredi 2359 UTC.

Les QSO interviennent sur n'importe quelle bande autorisée au service amateur, au cours de l'année 2006.

Conditions :

Catégorie A : QSO avec 35 membres individuels de l'AGCW.

Catégorie B : QSO avec 35 contrées différentes du programme DXCC.

Catégorie C : QSO avec 35 stations dont les dernières lettres du suffixe forment les mots : "ARBEITSGEMEINSCHAFT TELEGRAFIE AGCW-DL"

Catégorie W : 35 points pour des contacts avec des stations officielles AGCW ou des indicatifs spéciaux AGCW. Stations valides: **DFØACW**, **DFØAGC**, **DLØAGC**, **DKØAG**, **DLØCWW**, et **DLØDA** comptent chacune 5 points et , **DQ35AGCW** et **DR35AGCW** chacune 10 points.

Les demandes certifiées doivent indiquer les renseignements suivants :

Jour, date et heure, indicatif, bande et s'il y a lieu numéro de membre AGCW.

Il est possible de demander plusieurs diplômes.

Nom et adresse postale.

Coût de chacun des diplômes :

5 EUR ou 7 USD .

Diplôme manager :

Christian Kraus, DL4FO

Wilhelmstr. 9

D-63477 Maintal

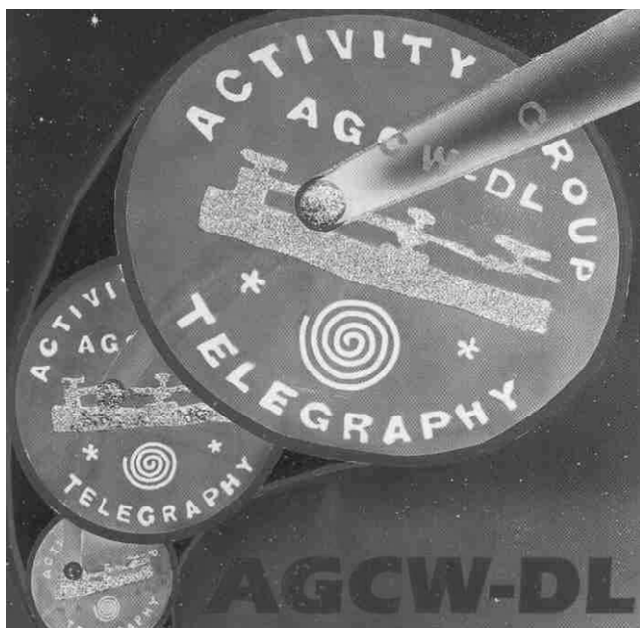
Deutschland

**E-Mail: [agcw35@agcw.de](mailto:agcw35@agcw.de)**

D'autres informations à venir bientôt sur le site de l'AGCW :

<http://www.agcw.org/>

Remerciements à Martin, DL1GBZ et Alain, [F6ENO](mailto:F6ENO))



## SUR LE WEB

La dernière base de données de qsl-managers (plusieurs milliers) d' ON6DP arrêtée au 7 janvier 2006 est disponible à partir du site :

<http://www.dd3kf.de>

et peut-être chargée sous différents formats.

Une liste des références IOTA existe également sous format EXCEL.

INTERNET - Framasoft : 1000 logiciels libres à télécharger

Hébergé par le Centre de ressources informatiques de Haute Savoie, l'annuaire Framasoft propose près de 1000 programmes à télécharger gratuitement pour le grand public : traitement de texte, lecteurs multimédia, messagerie électronique, traitement de vidéos, éditeur de sites Internet, logiciels pour l'éducation...

<http://www.framasoft.net/rubrique2.html>

Sur le site de la Librairie du Congrès U.S vous pourrez trouver divers documents originaux sur Samuel Morse (premières expérimentations, arbre généalogique; etc...) - possibilité également de commander des photos ou autres supports via leur service de reproduction. (site tout en anglais malheureusement)

<http://memory.loc.gov/ammem/sfbmhtml/sfbmhome.htm>

un site intéressant (USA) où l'on peut acquérir les circuits imprimés d'articles techniques parus dans divers magazines ou livres tels que : ARRL Handbook, 73, CQ, CQ VHF, QEX, QST, AMSAT, et d'autres petites revues plus confidentielles.

<http://www.farcircuits.net/>

possibilité de charger leur catalogue

### Quelques vendeurs de clés :

Une seule production chez ce fabricant U.S à 1395 dollars

[www.straightbrass.com](http://www.straightbrass.com)

Un constructeur U.S de clés sur :

<http://saylorsmachine.com/wk4ds.html>

Un constructeur U.S de clés sur :

<http://www.k8ra.com/index.htm>

Un constructeur U.S de clés sur :

<http://www.wv7u.com/goob/goob.html>

Clés QRP :

[www.amateurradioproducts.com](http://www.amateurradioproducts.com)

[www.paddlette.com](http://www.paddlette.com)

[www.americanmorse.com](http://www.americanmorse.com)

<http://electronicsusa.com/productsham.html>



# INFORMATIONS DIVERSES

## RAPPELS

### Bulletin F8UFT et Challenge UFT

Diffusion le premier jeudi de chaque mois sur 3545 khz à 21 heures locales puis le dimanche suivant sur **7013** khz à 10h30 locales

### F8REF

Diffusion du bulletin du REF tous les samedis à 11 heures locales sur 7020 khz. Possibilité de donner QSL en fin de bulletin.

### F9TM

Tous les jeudis à 19h30 locales sur 3536 khz. Attendez le CQ après la liste d'appel pour vous manifester.

## NOUVEAUX MEMBRES

23/11/2005

**UFT 1171** – KA2JIZ Richard ex SY 062

19/12/2005

**UFT 1172** – F8AUS Jean

## UTILISATION DE F8UFT

Si vous désirez activer notre indicatif pour n'importe quelle occasion (salons, concours, manifestation particulière, pour vous faire un petit plaisir etc...) vous pouvez en faire la demande au Président F6BQV. Le but est d'entendre au maximum F8UFT. Bien entendu les QSL seront fournies par l'association.

## CARNET

### **Naissances :**

Benjamin, petit fils de Jean-Marie, F5NLX, UFT 161

Valentin, fils de Philippe, F5PHW, UFT 531

### **Décès:**

L'épouse de Daniel Camus, F5IQJ, UFT 659.

ON4ZM Georges UFT 670,

Nous avons le regret de vous informer du décès d'Antoine DIF, F3NV, UFT 236, survenu le 25 décembre 2005, à la suite d'une longue maladie.

## FREQUENCES DE RENCONTRE UFT

Pour répondre à la demande d'adeptes des autres bandes, pour augmenter les chances de retrouver nos copains DX, et pour permettre aussi d'avancer les scores des chasseurs de diplômés UFT, les fréquences suivantes sont proposées :

160 :	1835	15 :	21045
80 :	3545	12 :	24903
40 :	7013	10 :	28045
30 :	10115	50 :	50245
20 :	14045	144 :	144045
17 :	18083		

## NOUVELLES D'AUSTRALIE

### Licence Novice:

L'Australie vient de mettre en place la nouvelle licence basique pour les novices. Ces nouvelles licences ont des suffixes à 4 lettres. Les premières licences ont été attribuées dans le Queensland à une YL Amanda Gray, VK4FRST de Brisbane, suivie de "l'incendiaire" VK4FIRE, puis VK4FINX, du petit renard VK4FOXX et de la petite grenouille "VK4FROG". 15 nouvelles licences viennent également d'être attribuées en Tasmanie (VK7)

Ces opérateurs sont autorisés à utiliser uniquement du matériel commercial et peuvent trafiquer en SSB, AM, FM et **Télégraphie manuelle**, sur 80, 40, 15, 10 et 2 m. plus 430-450 MHz,

Ceux qui recherchent les QSO exotiques peuvent se mettre à l'écoute de ces nouvelles stations selon les plans de fréquence suivants :

- 3.500 MHz–3.700 MHz - AM  
- 7.000 MHz–7.300 MHz - SSB  
- 21.000 MHz–21.450 MHz - **Télégraphie**

### **manuelle**

- 28.000 MHz–29.700 MHz - AM  
- 144.000 MHz–148.000 MHz - SSB  
- 430.000 MHz–450.000 MHz - **Télégraphie**  
**manuelle** et FM

Même en l'absence de propagation sérieuse, le 21 devrait pouvoir permettre des QSO avec l'Europe et pourquoi pas avec nous.

## COMMANDES CARTES QSL UFT

Une nouvelle commande va être lancée, contacter F6AXX

**UNE BREVE HISTOIRE D'OSCILLATEURS SINUSOIDAUX**

Par Alain DARVE F6ENO

**SIXIEME (ET DERNIERE) PARTIE**

**Rappel de quelques notions fondamentales :**

Dans la 2<sup>ème</sup> partie de cette série d'articles, je vous ai présenté la manière de stabiliser un oscillateur analogique à l'aide d'une **boucle à verrouillage de phases (PLL)**. Le synthétiseur ainsi réalisé présente les avantages suivants :

- Très bonne stabilité.
- Fréquences élevées possibles.
- Très bonne pureté spectrale.

En contre partie, les inconvénients de ce montage sont :

- Bruit de phase important.
- Mauvaise résolution (le pas de réglage est important)

Pour affiner le pas de réglage de la fréquence, on a vu dans la 4<sup>ème</sup> partie que la **synthèse numérique directe (SND ou DDS)** apportait une résolution très importante. Avec la DDS, on peut régler une fréquence de quelques mégahertz par pas de 0,01Hz. Toutefois, les fréquences produites ne peuvent être très élevées (même avec les composants les plus récents).

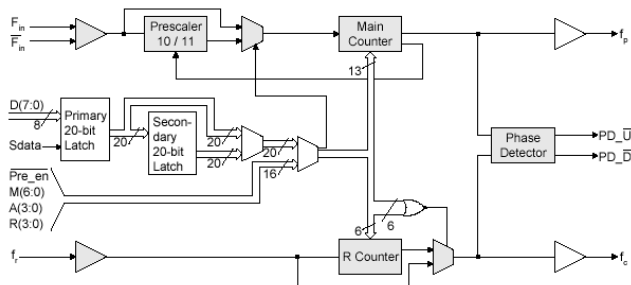
C'est pourquoi on a été amené à concevoir des montages mixtes, associant un synthétiseur à PLL et un circuit de synthèse numérique directe. Ces montages sont appelés Synthétiseurs Hybrides et apportent les avantages de chaque type de montage (PLL et DDS)

**Les synthétiseurs hybrides :**

Ces synthétiseurs sont utilisés dans les transceivers modernes.

Si l'on reprend le schéma fondamental du synthétiseur à PLL, on imagine qu'une solution simple consisterait à remplacer l'oscillateur à quartz de référence par un oscillateur à DDS. Le schéma fonctionnel de ce système est donné figure 25.

La partie PLL est constituée du comparateur de phase, du filtre de boucle, du VCO et du diviseur N. On peut utiliser un circuit tel que le Q3236 de QUALCOMM. Ce circuit peut fonctionner jusqu'à 2 GHz..

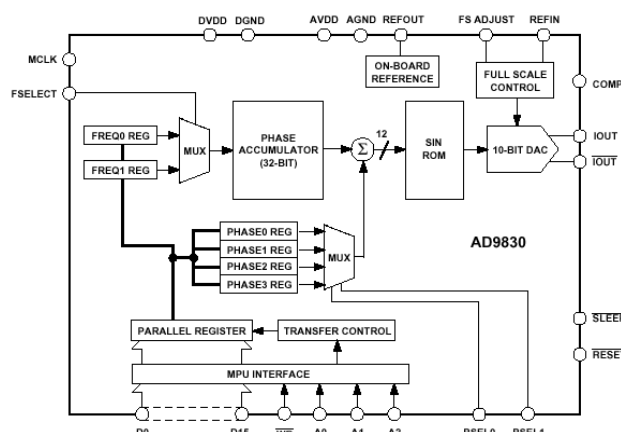


**Fig 23 : fonctionnel de la PLL Q3236**

Sur ce schéma, notre diviseur **N** est réalisé par le *prescaler* en cascade avec le *main counter*.

La partie DDS est intégrée dans un AD9830 d'Analog Devices. Ce circuit admet une fréquence d'horloge pouvant atteindre 50MHz et comporte un accumulateur de phases

de 32 bits (voir article n°4, Pioche n°02-2005 ). La fréquence est fixée par le contenu du registre **Freq0** (figure 24).



**Fig 24 : fonctionnel de la DDS AD9830**

Dans notre exemple, on fixera la fréquence d'horloge de la DDS à 50MHz et le contenu du registre **Freq0** permettant de régler la fréquence à **Freq0 = 816043786** (ceci afin d'obtenir un chiffre rond pour la fréquence de sortie). On obtient ainsi :

$$F_{dds} = 50 \cdot 10^6 \cdot 816\,043\,786 / 2^{32} = 9,5 \text{ MHz}$$

Ce qui est remarquable ici, c'est que cette fréquence est réglable à l'aide du registre **Freq0** et qu'une variation d'une unité de **Freq0** donne le pas de variation de  $F_{dds}$  :

$$\Delta F_{dds} = 50 \cdot 10^6 \cdot 1 / 2^{32} = 0,0116 \text{ Hz}$$

Côté PLL, ce n'est pas mal non plus. Fixons le facteur de division **N** à 100 par exemple. La fréquence de sortie de notre oscillateur est calculée en égalant les deux valeurs présentes à l'entrée du comparateur de phases (voir article n°2):

$$F_{dds} = F_{out}/N \text{ donc } F_{out} = F_{dds} \cdot N = 9,5 \cdot 10^6 \cdot 100 = 950 \text{ MHz}$$

Dans ces conditions, notre oscillateur nous fournit une fréquence de 950 MHz que l'on peut faire varier en agissant sur **Fdds** (variable par bonds de 0,0116 Hz) et sur **N**. Pour **N = 100**, la variation de  $F_{out}$  obtenue est de :

$$\Delta F_{out} = 0,0116 \cdot 100 = 1,16 \text{ Hz.}$$

Remarquable, n'est-ce pas !

Toutefois, c'est la valeur de ce pas de variation qui pêche dans ce montage. En effet, le pas final est égal au pas de la DDS multiplié par la valeur de **N**. Or, si l'on veut réaliser un VFO en faisant varier **N**, le pas de variation final ne sera pas constant, ce qui est regrettable.

Pour pallier ce défaut, il faut imaginer un montage un peu plus complexe.

**PLL à offset DDS :**

Ce nouveau synthétiseur hybride est représenté figure 26. Il utilise un changeur de fréquence inséré dans la boucle de retour de la PLL. Ce changeur de fréquence est réalisé à l'aide d'un multiplieur analogique associé à un filtre passe bas. Les deux fréquences injectées sur le multiplieur sont **Fout / P** et **Fdds**. En sortie, on trouve la somme et la différence de ces deux fréquences ; le filtre passe bande sélectionne l'une de ces deux composantes ; ici, on a choisi de sélectionner la somme (**Fout/P**) + **Fdds**.

Dans notre application, nous utiliserons les valeurs suivantes :

Horloge de la DDS = **50MHz**

**Freq0 = 858 993 459**, ce qui donne **Fdds = 10MHz**.

Le diviseur principal de la PLL vaut **N=200**.

La fréquence de référence de la PLL : **Fref = 100 KHz**

Le diviseur P est fixé à **P = 100**.

On peut calculer Fout :

Puisque le filtre passe bande sélectionne (**Fout/P**) + **Fdds**, à l'entrée du comparateur de phases, on a

$$Fref = [(Fout/P) + Fdds] / N$$

En sortant Fout de la formule, on obtient

$$Fout = N.P.Fref - P.Fdds \text{ soit}$$

$$Fout = 200.100.100 \cdot 10^3 - 100.10 \cdot 10^6 = 1\text{GHz}$$

Une variation de **N** de une unité provoque une variation de la fréquence de sortie de :

$$\Delta Fout = 1 \cdot 100.100 \cdot 10^3 - 100.10 \cdot 10^6 = 9 \text{ MHz.}$$

Une variation de **Fdds** de 0,0116Hz (valeur calculée précédemment) provoque une variation de la sortie de :

$$\Delta Fout = P \Delta Fdds = 100 \cdot 0,0116 = 1,16 \text{ Hz}$$

On remarque ici que le pas de variation de la fréquence de sortie est :

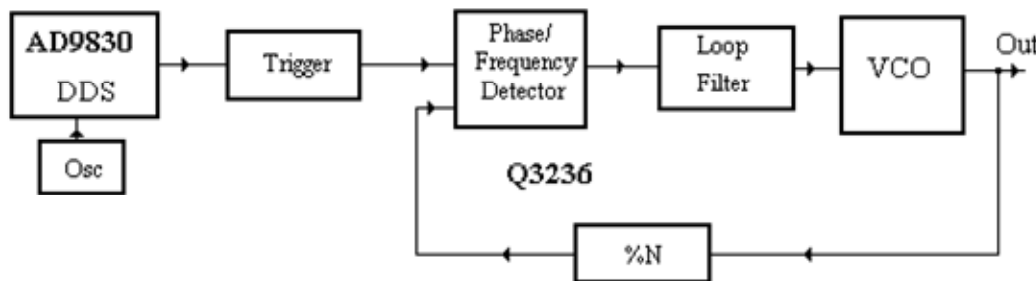
- proche du Hertz (pour une fréquence de sortie de 1 GHz !)
- Indépendant de diviseur principal **N**, donc constant sur toute la gamme de variation souhaitée.

Ce dernier montage s'approche de la perfection, tant au point de vue de la résolution de la fréquence produite, que de sa stabilité et sa pureté spectrale.

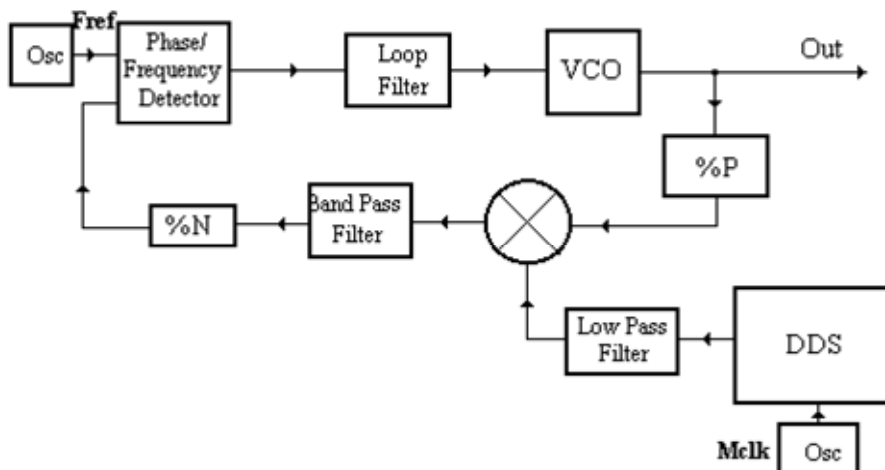
**Conclusion :**

Cette série d'articles a eu pour but de vous montrer l'évolution des techniques récentes sur les circuits analogiques et digitaux. Force est de constater que l'analogique tend à disparaître au profit du numérique. Dans un avenir proche, la partie analogique d'un montage (HF ou BF) sera réduite à quelques composants difficiles à intégrer comme les condensateurs de grande valeur et les bobines. Nos chers PC remplaceront nos récepteurs, nos appareils de mesure etc...

A l'heure actuelle, la plupart des appareils de mesure modernes sont construits autour d'un noyau Windows XP. Ils sont munis d'une souris, d'un clavier et connectés sur le réseau Ethernet !



**Fig.25 Synthétiseur Hybride : PLL pilotée par DDS**



**Fig 26 : PLL à offset DDS**

## LES CONSTRUCTIONS QRP

par F5HD et F6BCU, animateurs de radio clubs,  
en collaboration avec F6BAZ

### Article N°3

### Récepteur à conversion directe bande 80 m

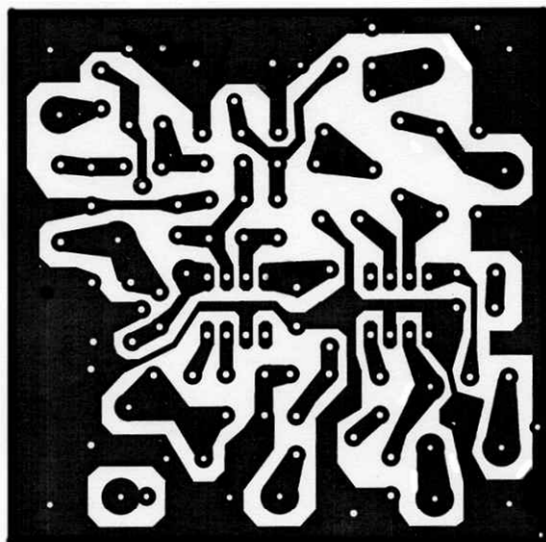
*Dans l'article N°2 vous avez eu communication du dessin correspondant à l'implantation des composants. Les dimensions du circuit imprimé sont de 70 x 70 mm.*

#### Le circuit imprimé :

Simple en apparence, il est souvent la source de problèmes et de surprises en HF.

Ce circuit est l'œuvre d'un spécialiste incontournable, F5HD Raymond, qui possède dans les mémoires de son ordinateur plus de 800 modèles de circuits différents avec les schémas électroniques d'application. Le fait de concevoir un circuit imprimé est une chose, mais il faut absolument faire la différence entre la maquette expérimentale qui fonctionne parfaitement sur la table et le regroupement des composants sur un circuit imprimé, notamment en HF, émission ou réception.

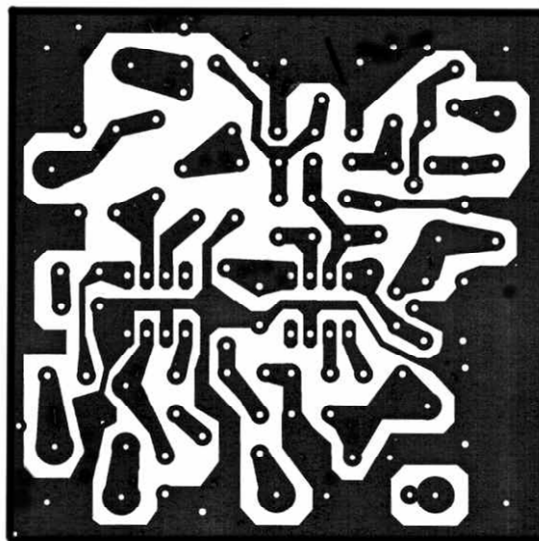
Des règles d'implantation sont à respecter : éviter les couplages parasites en éloignant les uns des autres les composants sensibles, découpler au maximum les étages amplificateurs, etc.



**Circuit côté composants**

Composer un circuit imprimé en HF est un art nécessitant un savoir faire certain en la matière. Il reste ensuite la phase d'essai qui consiste à réimplanter tous les composants sur le circuit afin de contrôler que le fonctionnement est correct. Il faut refaire les mesures, tester à fond tout l'ensemble, vérifier qu'il n'y a pas d'auto oscillation due au couplage de composants trop proches, puis, assurer les modifications nécessaires afin que le montage devienne **reproductible !**

De son côté, F6BCU a réimplanté tous les composants du récepteur sur le circuit imprimé. Tout a été à refaire, entre autres, les bobines. Des photographies " clés " viennent illustrer, au fur et à mesure de la progression, la description et les " tours de main " du constructeur. Tout ce travail long et fastidieux est nécessaire si l'on souhaite que les acquis des anciens perdurent. Nous nous sommes engagés à le faire, dans la mesure de nos possibilités, en partenariat avec le " petit journal ".



**Circuit côté cuivre**

Deux dessins sont donnés : l'un montre les pistes côté composants, l'autre côté cuivre en miroir. Nous confirmons les dimensions qui sont de **70 x 70 mm**. Ces deux dessins, à l'échelle 1/1, vous permettront d'établir les typons du circuit imprimé.

#### Les photographies :

Au nombre de 6, elles résument les différents stades de la construction et de l'implantation des composants. Nous avons particulièrement insisté sur la fabrication d'un bobinage sur tore **Amidon T50 2** ou **6**, jaune ou rouge. Le problème majeur rencontré n'est pas d'enrouler le fil mais d'obtenir la bonne tenue mécanique du tore.

Son "amarrage" sur le circuit imprimé est délicat. Le démontage ultérieur constitue un handicap ; le fil est fragile et un chauffage trop important brûle les pistes de cuivre.

Nous avons donc trouvé une astuce simple : enrouler 2 fils de section moyenne sur le tore puis les torsader. Ils serviront de pieds supports au tore. Le fil de l'enroulement est ensuite soudé dessus. Ainsi, quelle que soit la position du tore, la rigidité est assurée, ainsi que le démontage et remontage rapide sur des picots ou cosses, elles même soudées sur le circuit imprimé.

## Fil utilisé sur les bobinages toriques :

Le fil de cuivre émaillé de 2/10 de mm présente l'avantage de pouvoir être auto décapé à la chaleur du fer à souder si celui-ci est bien étamé. Il n'est donc plus nécessaire de "gratter" l'émail du fil. Ce fil se manipule facilement : pour 40 spires de **L1** et **L2**, nous enroulons d'une part 20 spires et d'autre part 20 spires en inversion, La bobine est donc réalisée en deux moitiés successives.

Quant à la bobine **L**, elle est placée au milieu de **L1**, avec un pas inversé. Un pas d'enroulement de même sens ne nuit cependant pas au fonctionnement. Pour **L** nous avons choisi du fil de 4/10 isolé PVC (fil téléphonique) facile à dénuder et à souder.

**Additif technique :** nous avons parlé dans l'article N°2 du VFO et des capacités NPO. Elles sont reconnaissables car marquées en noir sur la partie supérieure (comme une petite calotte noire). Information gratuite : elles sont disponibles sur le catalogue Conrad 2005 page 467 avec 22 valeurs disponibles de 2 à 100 pF. Quant à la capacité NPO de 1 nF conseillée elle peut-être remplacée par un condensateur de type "Polyester".

## Conclusion :

Nous nous sommes attardés sur la fabrication des bobines et de leur noyau torique car elles représentent plus de 70 % des difficultés de construction d'un ensemble émission ou réception en HF.

Soyez assurés que nous possédons tout l'arsenal pratique pour vous faire découvrir comment, avec les moyens du bord, il est si facile de construire des bobines comme au bon vieux temps avec des matériaux disponibles dans les magasins de bricolage.

Ceci sera l'objet d'autres descriptions qui viendront ultérieurement illustrer le " petit journal ".

**Fin de la 3<sup>ème</sup> partie**  
**À suivre...**

La 4<sup>ème</sup> partie décrira la phase finale de l'implantation des composants, vérifications, assemblage, mesures, réglages, projets de modifications possibles dans le but d'améliorer la réception.

**Article écrit par F6BCU**  
**Bernard MOUROT – Radio-Club de la Ligne Bleue**  
**REMOMEIX - VOSGES**  
**20 mai 2005**

## UNE CLÉ ÉCONOMIQUE

Après la description parue dans la Pioche 4/2005 voici le manipulateur double contact « DIY » de F5TMJ. Sa construction est très simple, les photos ci-dessous suffisent pour vous lancer dans sa construction.

Lors de mon entrée en apprentissage, mon premier travail fut de construire un outil très particulier, propre à ma corporation (un rabot spécifique). Plus tard, je décidais de transposer la démarche vers mon hobby favori, le radioamateurisme.

Sur une idée de F6IDU, Albert Ayling, je cons-truisais mon manip.

Le résultat est précis et agréable à manipuler, il est un peu sonore et claque un petit peu.

L'idée est simple et le travail pas trop com-pliqué.

Bonne réalisation si vous tentez l'expé-rience.

Laurent F5TMJ, UFT 273

